

NP12-18Ah

Свинцево-кислотний акумулятор з клапанним регулюванням



ЗАГАЛЬНЕ ПРИЗНАЧЕННЯ

СЕРІЯ

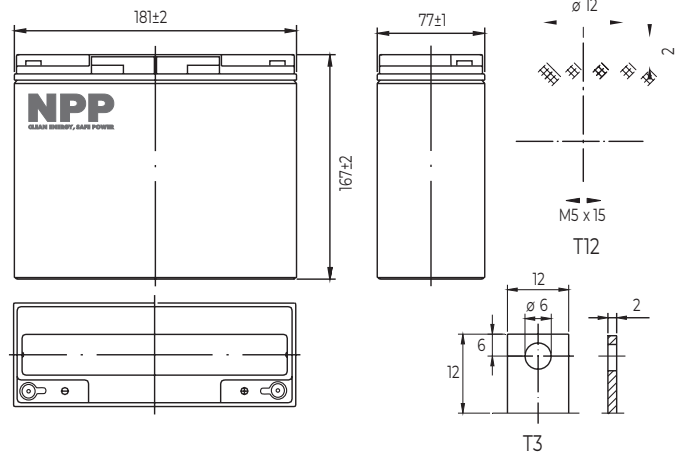
Характеристики

Номінальна напруга	12 В	
Номінальна ємність за 20 год. роб./10,5 В (25°C)	18 Аг	
Ємність (25°C)	10 год. роб./10,5 В	16,8 Аг
	5 год. роб./10,5 В	15,4 Аг
Тип клеми	T3/T12	
Крутний момент	3,0 ±0,6 Н·м	
Приблизний внутрішній опір (25°C)	15,0 мОм	
Розміри	Довжина	181 ±2 мм
	Ширина	77 ±1 мм
	Висота	167 ±2 мм
	Загальна висота	167 ±2 мм
Розрахунковий термін служби (в режимі очікування)	JIS при 25°C	5 років
	Eurobat при 20°C	3-5 років
Вага	5,30 кг ±4%	
Номінальна робоча температура	25°C ±3	
Діапазон робочих температур	Розряд	-15°C ~ 50°C
	Заряд	-10°C ~ 50°C
	Зберігання	-20°C ~ 50°C
Плаваюча зарядна напруга при 25°C	13,6 В ~ 13,8 В	
Напруга циклічної зарядки при 25°C	14,5 В ~ 15,0 В	
Температурна компенсація	Плаваючий заряд	-18 мВ/°C/блок
	Цикл заряду	-30 мВ/°C/блок
Макс. зарядний струм (А)	5,4 А	
Макс. розрядний струм протягом 5 секунд	270 А	
Швидкість саморозряду (25°C)	≤3%/міс	
Акумуляторний контейнер ABS UL94-HB	V-0 опціонально	

Огляд

Акумулятори серії NPP Power загального призначення розроблені з використанням найсучаснішої технології AGM (абсорбентний скломат), високоефективних пластин і електроліту. Завдяки відмінній ціні та характеристикам цей асортимент підходить для всіх застосувань загального призначення.

Розміри та тип клеми (мм)



Сертифікація та відповідність стандартам



Відповідає вимогам: EUROBAT, RoHS, WEEE та Reach.
Виготовлено відповідно до IEC 60896-21 / 22

Конструкція

Компонент	Позитивна пластина	Негативна пластина	Контейнер	Сепаратор	Електроліт	Запобіжний клапан	Клема
Сировина	Діоксид свинцю	Свинець	ABS (опція V-0)	AGM	Сірчана кислота	Гума	Мідь

Характеристики розряду постійного струму при 25°C

(Ампер)

F.V/Час	5 хв.	10 хв.	15 хв.	30 хв.	60 хв.	2 год.	3 год.	4 год.	5 год.	10 год.	20 год.
9,60 В	68,8	43,6	34	19,2	11,8	6,45	4,46	3,69	3,14	1,70	0,91
9,90 В	66,7	42,3	33,2	18,8	11,6	6,41	4,44	3,67	3,12	1,70	0,91
10,2 В	63,9	40,5	32,0	18,2	11,3	6,35	4,40	3,64	3,10	1,69	0,91
10,5 В	61,2	38,8	30,9	17,8	11,1	6,26	4,37	3,62	3,08	1,68	0,90
10,8 В	57,8	36,6	29,3	17,1	10,8	6,10	4,24	3,51	2,99	1,65	0,88

Характеристики розряду постійної потужності при 25°C

(Ватт)

F.V/Час	5 хв.	10 хв.	15 хв.	30 хв.	60 хв.	2 год.	3 год.	4 год.	5 год.	10 год.	20 год.
9,60 В	767	491	388	220	137	75,5	53,0	44,0	37,5	20,5	11,0
9,90 В	744	477	379	215	134	75,0	52,7	43,7	37,3	20,4	10,9
10,2 В	714	457	365	209	131	74,3	52,3	43,4	37,0	20,3	10,9
10,5 В	683	437	352	204	128	73,2	52,0	43,1	36,8	20,2	10,8
10,8 В	645	413	334	196	125	71,4	50,4	41,8	35,6	19,7	10,6

Наведені вище характеристики є середніми значеннями і можуть бути отримані протягом трьох циклів заряду та розряду. Перед тестуванням батареї повинні бути повністю заряджені. Дані в цьому документі можуть бути змінені без попередження та стають договірними лише після письмового підтвердження. Щоб отримати останню доступну версію, Ви можете звернутися до менеджерів компанії за тел.: 0-800 33-11-22

Мережа магазинів:

Україна, м. Харків, вул. Сидоренківська, 54
Україна, м. Харків, вул. Клочківська, 67/69
Україна, м. Харків, пр. Героїв Харкова, 124а

тел.: 0 800 33-11-22 (роздріб)
(044) 333-43-44 (опт)
e-mail: info@akbsvit.com.ua
www.akbsvit.com.ua