

ООО "ДП УКРГАЗТЕХ"

ПРЕОБРАЗОВАТЕЛЬ НАПРЯЖЕНИЯ

ВПН-24/110-0,3

Паспорт

АЧСА.435154.001 ПС

Киев

1. ОСНОВНЫЕ ТЕХНИЧЕСКИЕ ДАННЫЕ

1.1. Преобразователь напряжения ВПН-24/110-0,3 (далее по тексту - Преобразователь) предназначен для электропитания электромагнитных клапанов газовых кранов напряжением постоянного тока 110 В, и относится ко вторичным источникам питания.

1.2. Преобразователь имеет схему автоматического ограничения тока нагрузки на фиксированном уровне.

1.3. Конструкция преобразователя обеспечивает возможность параллельной работы двух и более преобразователей одного типа на одну нагрузку с током потребления не более 1,5 А.

1.4. Электрические параметры преобразователя:

- входное напряжение постоянного тока	20 ÷ 30 В
- потребляемый ток при напряжении питания 27В и токе нагрузки 0,3А, не более	1,6 А
- собственный потребляемый ток при включенном преобразователе и отсутствии нагрузки, не более	80 мА
- выходное напряжение постоянного тока при токе нагрузки, не превышающем 0,8 от максимального	110 ±8 В
- максимальный ток нагрузки, не более	0,3 А
- ток нагрузки при работе в режиме ограничения тока	0,3 ÷ 0,4 А
- КПД при токе нагрузки 0,8 от максимального, не менее	0,75
- напряжение на входе управления преобразователя («On»)	10 ÷ 30 В
- потребляемый ток входа управления («On»), не более	6 мА
- пороговое напряжение «110В ОК», не менее	55 В
- коммутируемое напряжение выхода «110В ОК», не более	30 В
- коммутируемый ток выхода «110В ОК», не более	20 мА
- рабочее напряжение изоляции цепи управления («On») и цепи контроля («110В ОК»), не более	100 В
- рабочее напряжение изоляции выходных цепей, не более	200 В
- электрическое сопротивление изоляции цепей управления, контроля и выходных цепей, не менее	20 МОм
- габаритные размеры преобразователя, не более	105x115x95 мм
- масса преобразователя, не более	0,3 кг

1.5. Напряжение пробоя электрической изоляции между входом питания и выходом – не менее 1000 В частотой 50 Гц в течение трех минут.

1.6. Преобразователь предназначен для эксплуатации вне взрывоопасных зон в помещениях при температуре окружающего воздуха от минус 40 до плюс 60 °С при относительной влажности до 98% при температуре 35°С.

Климатическое исполнение – С3 по ГОСТ 12997.

1.7. Степень защиты корпуса ИП от воздействий окружающей среды – IP10 по ГОСТ 14254. Внешний вид источника питания приведен на рисунке 1.

1.8. Преобразователь не является средством измерения.

2. КОМПЛЕКТНОСТЬ

2.1. Комплект поставки источника питания приведен в таблице 1.

Таблица 1. Комплект поставки источника питания

Обозначение	Наименование	Кол-во	Примечание
АЧСА.435154.001	Преобразователь ВПН-24/110-0,3	1 шт.	
–	Предохранитель 3А (4А) 250В 5x20	1 шт.	Запасной предохранитель
АЧСА.435154.001ПС	Паспорт	1экз.	

3. УСТРОЙСТВО И ПРИНЦИП РАБОТЫ ПРЕОБРАЗОВАТЕЛЯ

3.1. Преобразователь выполнен в корпусе из пластмассы со скобой для крепления на DIN-рельс. Конструкция одноплатная. Разъемы внешних соединений расположены на нижней стороне корпуса.

3.2. Преобразователь построен по принципу однотактного обратного преобразователя.

Напряжение питания (27 В) подается через разъем ХР1. К этому же разъему подключаются цепи управления и контроля.

С выхода стабилизированного преобразователя напряжение поступает на разъем ХР2. Все одноименные контакты разъема, предназначенные для подключения нагрузки, соединены параллельно.

3.3. При превышении максимального тока нагрузки преобразователь переходит в режим ограничения тока.

3.4. При работе преобразователя и наличии на его выходе напряжения не менее 55В индикатор «110В ОК» светится зеленым цветом и выдается одноименный диагностический сигнал (сухой контакт).

3.5. Внутри преобразователя имеется предохранитель для предотвращения короткого замыкания входных питающих цепей при возникновении неисправностей в самом преобразователе.

3.6. Схема внешних подключений преобразователя приведена на рисунках 3.1 и 3.2. На рисунке 3.3 приведена схема подключения преобразователя без подачи управляющего напряжения.

3.7. При параллельной работе двух однотипных преобразователей на общую нагрузку подключение производить согласно схеме на рисунке 3.3. Не допускается использование ИП разного типа при параллельном подключении. Максимальный ток нагрузки не должен превышать суммы максимальных токов преобразователей, но не более 1,5 А.



Рисунок 3.1. Внешние подключения преобразователя.



Рисунок 3.2. Внешние подключения преобразователя.



Рисунок 3.3. Внешние подключения преобразователя без использования сигнала управления.

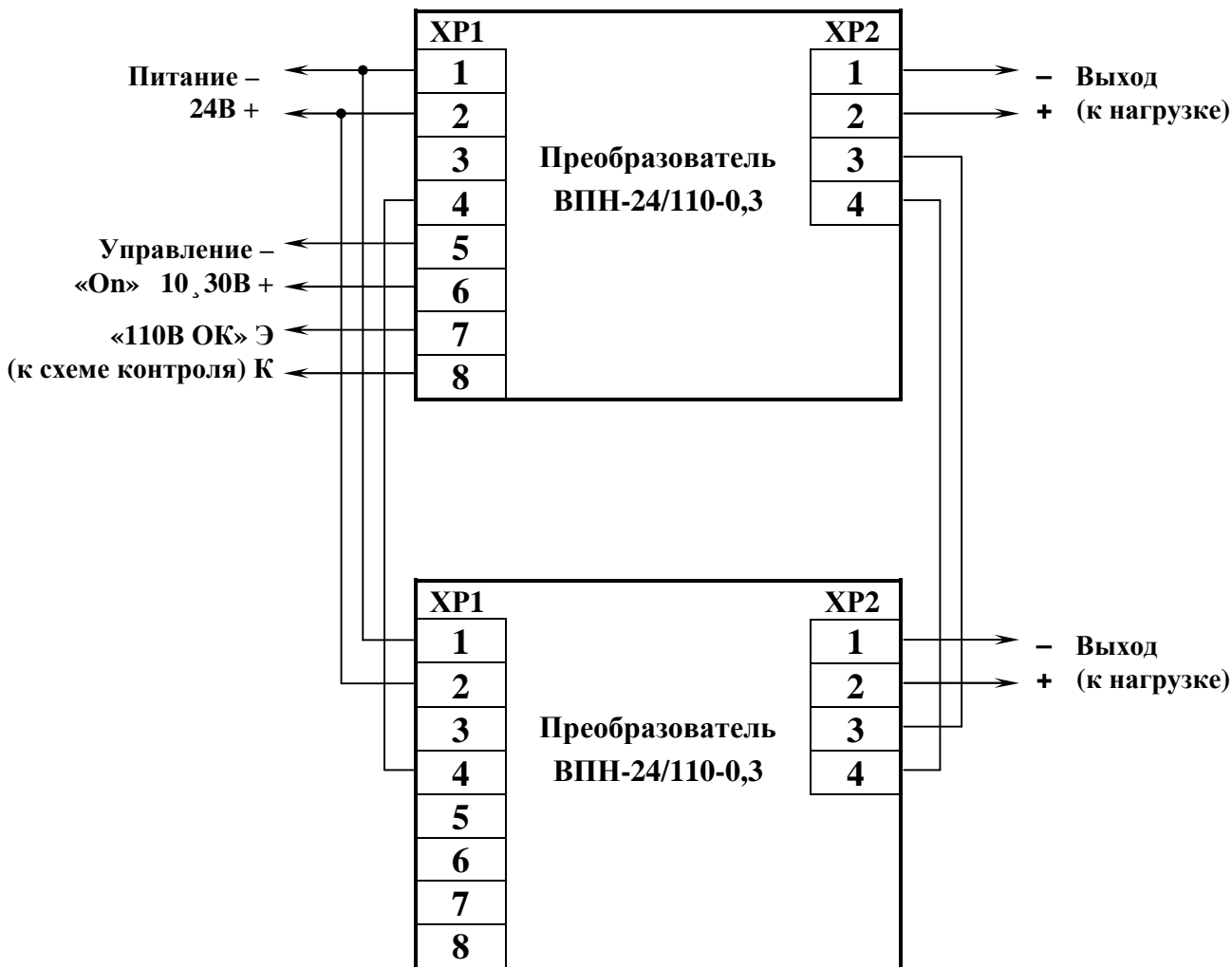


Рисунок 3.4. Внешние подключения преобразователей при параллельной работе двух преобразователей.

4. СРОК СЛУЖБЫ И ХРАНЕНИЕ. ГАРАНТИИ ПОСТАВЩИКА

4.1 Срок службы Преобразователя напряжения ВПН-24/110-0,3 – **не менее 12 лет.**

4.2 Поставщик (предприятие–изготовитель) гарантирует соответствие преобразователя ВПН-24/110-0,3 конструкторской документации АЧСА.435154.001 и нормальную работу в течение установленного срока при соблюдении пользователем условия транспортирования, хранения, монтажа, эксплуатации и принимает на себя обязательства по обеспечению бесплатного ремонта и замены вышедших из строя элементов на протяжении всего срока гарантии.

Гарантийный срок хранения — 6 месяцев с момента изготовления.

Гарантийный срок эксплуатации — 18 месяцев с момента ввода в эксплуатацию.

4.3 Если преобразователь не был введен в эксплуатацию до истечения гарантийного срока хранения, началом гарантийного срока эксплуатации считается момент истечения гарантийного срока хранения.

4.4 Поставщик (предприятие–изготовитель) оставляет за собой право отказа от бесплатного гарантийного ремонта в случае несоблюдения пользователем изложенных ниже условий гарантии.

4.4.1 Изделие снимается с гарантии в следующих случаях:

а) нарушения правил эксплуатации преобразователя изложенных в настоящем Паспорте.
б) при наличии следов постороннего вмешательства или очевидной попытке ремонта изделия неуполномоченными организациями (лицами);

в) если обнаружены несанкционированные изменения конструкции или схемы изделия.

4.4.2 Гарантия не распространяется на следующие неисправности:

а) механические повреждения и повреждения в результате транспортировки;

б) повреждения, вызванные попаданием внутрь изделия посторонних предметов, веществ, жидкостей;

в) повреждения, вызванные стихией, пожаром, внешним воздействием, случайными внешними факторами (скачок напряжения в электрической сети выше нормы, гроза и др.), неправильным подключением;

г) повреждения, вызванные несоответствием параметров питающих сетей, действием других внешних факторов;

д) отсутствие защитного заземления оборудования во время эксплуатации;

е) других повреждений, которые возникли не по вине изготовителя.

4.5 По всем неисправностям, возникающим в течение гарантийного срока, следует обращаться к предприятию–изготовителю **ООО «ДП УКРГАЗТЕХ»** по адресу:

Украина, 04128, г. Киев–128, ул. Академика Туполева, 19.

Телефон/факс: (044) 492–7621.

Почтовый адрес: 04128, г. Киев–128, а/я 138.

E-mail : dpugt@dgt.com.ua

Web : www.dgt.com.ua

При этом должна быть сохранена целостность **Преобразователя напряжения ВПН-24/110-0,3**.

4.6 В послегарантийный период эксплуатации сервисное обслуживание и ремонт преобразователя напряжения выполняется ООО «ДП УКРГАЗТЕХ» по отдельному договору.

5. СВЕДЕНИЯ ОБ УПАКОВЫВАНИИ

5.1. Преобразователь упаковывается в картонную коробку, высланную влагонепроницаемой бумагой или другим равноценным материалом.

5.2. Вместе с преобразователем в упаковку укладывается паспорт.

6. СВИДЕТЕЛЬСТВО О ПРИЁМКЕ

Преобразователь напряжения ВПН-24/110-0,3 АЧСА.435154.001, заводской номер _____ изготовлен и принят в соответствии с требованиями государственных стандартов и действующей конструкторской документацией и признан годным для эксплуатации.

Представитель ОТК
М. П.

_____ (ФИО)

_____ (подпись)

_____ (дата)

7. ВОЗМОЖНЫЕ НЕИСПРАВНОСТИ И МЕТОДЫ ИХ УСТРАНЕНИЯ

7.1. Перечень возможных неисправностей преобразователя и методы их устранения приведены в таблице 2.

Таблица 2. Перечень возможных неисправностей ИП и методы их устранения

Наименование неисправности	Вероятная причина	Метод устранения
1. Напряжение на выходе преобразователя ниже нормы или отсутствует.	<p>а) отсутствует или занижено питающее напряжение на разъеме ХР1</p> <p>б) не поступает сигнал включения преобразователя</p> <p>в) замыкание в нагрузке, перегрузка по выходу, выход из строя одного из параллельно работающих преобразователей (если используется этот режим работы)</p> <p>г) внутренние неисправности преобразователя</p>	<p>а) проверить наличие напряжения и состояние контактов разъема.</p> <p>б) проверить наличие управляющего напряжения на конт.5 и 6 разъема ХР1. Проверить работу преобразователя, отключив нагрузку от разъема ХР2 и замкнув контакты 3 и 4 разъема ХР1.</p> <p>в) проверить цепи нагрузки. Проверить работу преобразователя, отключив нагрузку (и другие преобразователи при параллельной работе) от разъема ХР2 и замкнув контакты 3 и 4 разъема ХР1.</p> <p>г) обратиться к изготовителю.</p>

8. ЗАМЕЧАНИЯ ПО ЭКСПЛУАТАЦИИ И ХРАНЕНИЮ

8.1. При работе с преобразователем необходимо соблюдать «Правила технической эксплуатации электроустановок потребителей» и «Правила техники безопасности при эксплуатации электроустановок» для установок напряжением до 1000В.

8.2. Категорически запрещается производить какие-либо профилактические работы при подключенном питании.

8.3. К эксплуатации преобразователя должны допускаться лица, обученные и прошедшие инструктаж по технике безопасности и ознакомленные с эксплуатационной документацией.

8.4. Подключение внешних цепей к разъемам ХР1 и ХР2 выполняется с помощью розеток (до 6 шт.) типа MSTB 2,5/2-ST (Phoenix Contact) или BLZ 5,00/2/180 (Weidmuller).

8.5. Преобразователь предназначен для эксплуатации в непрерывном режиме и не имеет выключателя питающего напряжения.

8.6. В процессе работы при токе нагрузки, близком к максимальному, разница температуры внутри корпуса преобразователя и окружающей среды может достигать 20° и более, поэтому необходимо обеспечить нормальную циркуляцию конвекционных потоков воздуха вокруг корпуса преобразователя. Рекомендуется устанавливать преобразователь вертикально, разъемами ХР1 и ХР2 вниз. Запрещается закрывать щели в корпусе посторонними предметами и материалами.

8.7. Техническое обслуживание преобразователя заключается в периодическом (не менее 1 раза в год) осмотре его соединительных колодок.

8.8. Условия хранения преобразователя в упаковке предприятия-изготовителя должны соответствовать условиям хранения 2 по ГОСТ 15150.

8.9. Упакованный преобразователь должен храниться в складских условиях, обеспечивающих сохранность изделия от механических воздействий, загрязнения и действия агрессивных сред.

Хранение преобразователя в транспортной таре допускается не более шести месяцев, в противном случае, он должен быть освобожден от транспортной тары.

8.10. Упакованный в индивидуальную упаковку преобразователь может транспортироваться в крытых транспортных средствах всеми видами транспорта в соответствии с правилами перевозки грузов, действующими на каждом виде транспорта.

Общие требования к транспортированию должны соответствовать ГОСТ 12997, а климатические условия транспортирования – условиям для группы 5 (ОЖ4) по ГОСТ 15150.

8.11. Транспортирование и хранение преобразователей, отправляемых в районы Крайнего Севера и труднодоступные районы, должны производиться по ГОСТ 15846.

8.12. Преобразователь, упакованный в индивидуальную упаковку, выдерживает без повреждений воздействие:

- температуры окружающего воздуха от минус 55 до плюс 70 °С;
- относительной влажности до $(95 \pm 3) \%$ при температуре 35 °С;
- синусоидальных вибраций в диапазоне частот от 10 до 500 Гц с амплитудой смещения до 0,35 мм и амплитудой ускорения до 30 м/с²;
- транспортной тряски с ускорением до 30 м/с² при частоте от 80 до 120 ударов в минуту.



Рисунок 1. Внешний вид Преобразователя напряжения ВПН-24/110-0,3.

