



ООО "ДП УКРГАЗТЕХ"

**ОКП 421710
ДКПП 33.20.70**

**Группа П7
УКНД 25.040.40**

**КОНТРОЛЛЕР ВВОДА АНАЛОГОВЫХ СИГНАЛОВ
КВСА-16**

**КОНТРОЛЕР ВВЕДЕННЯ АНАЛОГОВИХ СИГНАЛІВ
КВСА-16**

Паспорт

АЧСА.426487.019 ПС

Киев

1 ОСНОВНЫЕ ТЕХНИЧЕСКИЕ ДАННЫЕ И ХАРАКТЕРИСТИКИ

1.1 Назначение и применение

1.1.1 Контроллер ввода аналоговых сигналов КВСА-16 АЧСА.426487.019 (далее - контроллер) относится к группе микропроцессорных приборов и предназначен для преобразования в кодовый (цифровой) сигнал аналоговых сигналов постоянного тока, поступающих на входы контроллера, например, от измерительных преобразователей (датчиков) со стандартными потенциальными или токовыми выходами, и передачи по запросу верхнего уровня информации в соответствии с протоколом цифрового интерфейса.

1.1.2 Контроллер предназначен для работы в режиме круглосуточного автоматического функционирования.

1.1.3 Контроллер по защищённости от воздействия окружающей среды относится к изделиям общепромышленного исполнения со степенью защиты корпуса IP30 по ГОСТ 14254 и климатического исполнения УХЛ2 по ГОСТ 15150.

1.1.4 По виду преобразуемых входных аналоговых сигналов контроллер имеет два исполнения:

КВСА-16-01 - для преобразования в кодовый сигнал аналоговых потенциальных сигналов;

КВСА-16-02 - для преобразования в кодовый сигнал аналоговых токовых сигналов.

1.1.4.1 По типу используемого цифрового интерфейса контроллер изготавливается в следующих модификациях:

КВСА-16-01ML, КВСА-16-02ML - контроллеры, осуществляющие обмен информацией по протоколу интерфейса MicroLAN (далее - интерфейс ML);

КВСА-16-01RS, КВСА-16-02RS - контроллеры, осуществляющие обмен информацией по протоколу интерфейса RS485.

1.2 Основные функции и технические данные

1.2.1. Контроллер обеспечивает:

- коммутацию, преобразование и запоминание 16 входных аналоговых сигналов положительной или отрицательной полярности;

- хранение адреса контроллера и заданных градуировочных коэффициентов для каналов преобразования при исчезновении напряжения питания (флэш-память);

- гальваническую развязку входных и выходных сигналов.

1.2.2 Контроллер обеспечивает (согласно заказу) преобразование входных аналоговых сигналов следующих видов:

- сигналы напряжения постоянного тока с предельными значениями от 0,8 до 3,2 В, от 0 до 5 В, от 1 до 5 В, от минус 5 до плюс 5 В, от 0 до 10 В, от минус 10 до 0 В и от минус 10 до плюс 10 В (контроллер исполнения КВСА-16-01);

- сигналы постоянного тока с предельными значениями от 0 до 5 мА, от 0 до 20 мА и от 4 до 20 мА (контроллер исполнения КВСА-16-02).

1.2.3 Основная приведенная погрешность преобразования типовая 0,03% , максимальная 0,1 %.

1.2.4 Входное сопротивление контроллера составляет:

- для каждого сигнала напряжения постоянного тока - не менее 470 кОм;

- для каждого сигнала постоянного тока - не более 50 Ом.

При этом источники сигналов (измерительные преобразователи) из двух шин подключения должны иметь одну общую шину.

1.2.5 Контроллер осуществляет передачу данных о преобразованных сигналах на скорости 38400 Бод.

Частота обновления данных по 16 каналам преобразования - не менее 1 раз в секунду.

1.3 Эксплуатационные характеристики

1.3.1 Электрическое питание контроллера осуществляется от источника постоянного тока, который должен иметь выходное напряжение $(12,0 \pm 1,2)$ В.

1.3.2 Ток, потребляемый контроллером, не превышает 60 мА.

1.3.3 Максимально допустимое входное напряжение по аналоговым входам контроллера составляет:

- продолжительно (более 700 мс) не более ± 18 В;
- кратковременно (менее 700 мс) не более ± 35 В.

1.3.4 Напряжение изоляции аналоговых входов контроллера относительно общего провода питания составляет не менее 1500 В при частоте 50 Гц.

1.3.5 Сопротивление изоляции входных и выходных цепей контроллера при воздействии испытательного напряжения переменного тока значением до 1500 В и частотой 50 Гц составляет не менее 20 МОм.

1.3.6 Эксплуатация контроллера допускается при следующих условиях:

- а) температура окружающего воздуха - от минус 40 до плюс 60 °С;
- б) относительная влажность - до 95 % при температуре 35 °С и более низких значениях температуры без конденсации влаги;
- в) атмосферное давление - от 0,084 до 0,107 МПа (от 630 до 800 мм рт.ст.);
- г) воздействие синусоидальных вибраций частотой от 10 до 55 Гц с амплитудой смещения до 0,15 мм.
- д) концентрация пыли и паров масла в воздухе - в пределах установленной нормы.

1.3.7 Габаритные размеры контроллера не превышают 160 мм x 100 мм x 60 мм.

1.3.8 Масса контроллера не превышает 0,3 кг.

2 КОМПЛЕКТНОСТЬ ПОСТАВКИ

2.1 В комплект поставки контроллера входят:

- 1) контроллер ввода аналоговых сигналов КВСА-16 - 1 шт.;
- 2) паспорт - 1 экз.

3 РАЗМЕЩЕНИЕ И МОНТАЖ КОНТРОЛЛЕРА

3.1 Контроллер представляет собой устройство, выполненное в пластмассовом корпусе, в котором установлена печатная плата. Подвод внешних электрических проводов к печатной плате осуществляется с помощью соединителей разъемных винтовых типа «Combicon» (далее - разъемные соединители), установленных на плате.

3.2 Контроллер следует размещать вне взрывоопасной зоны.

Контроллер может размещаться на открытом воздухе или в помещении. При этом контроллер должен быть защищен от прямого воздействия атмосферных осадков.

3.3 Конструкция контроллера обеспечивает возможность крепления его на любой вертикальной плоскости, например, на стене или в шкафу с помощью металлической крепежной планки DIN-стандарта.

3.4 При монтаже и эксплуатации контроллера необходимо руководствоваться:

- настоящим паспортом;
- «Правилами технической эксплуатации электроустановок потребителей и Правилами техники безопасности при эксплуатации электроустановок потребителей» (ПТЭ и ПТБ электроустановок);
- «Правилами устройства электроустановок» (ПУЭ);
- другими документами, действующими в отрасли промышленности, где используется контроллер.

3.5 *Основные требования к электрическому монтажу контроллера:*

- 1) подключение контроллера к абонентам верхнего уровня необходимо выполнять электрическим экранированным кабелем;
- 2) подсоединение экрана кабеля, соединяющего контроллер с абонентом верхнего уровня, необходимо осуществить к клемме XP4:4 ("GND") разъемного соединителя XP4, установленного на плате контроллера;

3) сечение жил соединительных проводов должно быть:

- для подключения аналоговых входов - не менее $0,1 \text{ мм}^2$ и не более $0,4 \text{ мм}^2$;
- для подключения питания и цифрового интерфейса - не менее $0,2 \text{ мм}^2$ и не более $1,6 \text{ мм}^2$.

Схема внешних подключений контроллера приведена в Приложении А.

4 ПРОВЕРКА ГОТОВНОСТИ КОНТРОЛЛЕРА К ИСПОЛЬЗОВАНИЮ

4.1 Перед включением контроллера следует проверить:

- отсутствие внешних повреждений корпуса;
- правильность установки контроллера;
- надёжность подсоединения внешних кабелей к контроллеру, соответствие их маркировки схемам электрических соединений;
- отсутствие нарушений изоляции соединительных кабелей;
- отсутствие коротких замыканий между контактами разъемных соединителей, в частности между контактами, предназначенных для подключения напряжения питания.

5 ЗАМЕТКИ ПО ЭКСПЛУАТАЦИИ И ХРАНЕНИЮ

5.1 Меры безопасности

5.1.1 Конструкция контроллера соответствует требованиям безопасности эксплуатации по ГОСТ 12.2.003. Безопасность эксплуатации контроллера обеспечивается прочностью его корпуса и надежным креплением при монтаже на объекте.

5.1.2 По способу защиты от поражения электрическим током контроллер соответствует классу 01 по ГОСТ 12.2.007.0.

5.1.3 По требованиям к способам обеспечения пожарной безопасности согласно ГОСТ 12.1.004 контроллер не является источником образования горючей среды и источником зажигания в горючей среде.

5.1.4 Монтаж, наладка, испытания, сдача в эксплуатацию и эксплуатация контроллера должны производиться в соответствии с требованиями действующих "Правил устройства электроустановок" (ПУЭ).

5.2 Требования к обслуживающему персоналу

5.2.1 Эксплуатация контроллера производится обслуживающим персоналом, изучившим правила и меры техники безопасности в соответствии с требованиями действующих стандартов и других нормативных документов, а также требования инструкций по эксплуатации устройств, работающих совместно с контроллером.

Персонал, допущенный к обслуживанию контроллера, должен быть ознакомлен с устройством и принципом действия контроллера.

5.2.2 К работе с контроллером допускаются лица, изучившие соответствующую техническую документацию, имеющие допуск к работе с электроустановками на напряжение до 1000 В и группу не ниже II по ПТЭ и ПТБ электроустановок.

5.2.3 В группе обслуживания контроллера должны принимать участие следующие специалисты:

- инженер по контрольно-измерительным приборам и автоматике;
- техник по электронным измерительным приборам.

5.3 Виды и периодичность технического обслуживания

5.3.1 Профилактические осмотры и ремонты контроллера должны производиться при каждом профилактическом осмотре объекта контроля, но не реже одного раза в шесть месяцев.

5.3.2 Периодическая поверка технического состояния контроллера должна проводиться один раз в два года. Результаты периодической поверки должны оформляться протоколами установленной формы или заносится в паспорт контроллера.

5.3.3 Ремонт контроллера, реализованного на микропроцессорных элементах, должен производиться только в специализированных организациях в соответствии с документом “Электрооборудование взрывозащищенное. Ремонт. РД 16-407-89”.

5.4 Замену контроллера, его присоединение и отсоединение от электрических цепей, а также все профилактические работы следует производить только при отключенном напряжении питания.

5.5 Условия хранения контроллера в упаковке изготовителя должны соответствовать условиям хранения 2 по ГОСТ 15150.

Контроллер должен храниться в складских условиях, обеспечивающих сохранность изделия от механических воздействий, загрязнения и действия агрессивных сред.

5.6 Упакованный в индивидуальную упаковку контроллер может транспортироваться в крытых транспортных средствах всеми видами транспорта в соответствии с правилами перевозки грузов, действующими на каждом виде транспорта. Общие требования к транспортированию должны соответствовать ГОСТ 12997, а климатические условия транспортирования – условиям для группы 5 (ОЖ4) по ГОСТ 15150.

5.7 Транспортирование и хранение контроллера, отправляемого в районы Крайнего Севера и труднодоступные районы, должны производиться по ГОСТ 15846.

5.8 Контроллер, упакованный в индивидуальную тару, выдерживает без повреждений воздействие:

- температуры окружающего воздуха от минус 55 до 70 °С;
- относительной влажности до $(95 \pm 3) \%$ при температуре 35 °С;
- транспортной тряски с ускорением до 30 м/с^2 при частоте от 80 до 120 ударов в минуту.

5.9 По конструкции контроллер относится к восстанавливаемым и ремонтируемым (в условиях предприятия-изготовителя) изделиям.

Основные неисправности контроллера, возникающие при эксплуатации, и методы их устранения приведены в таблице 1.

Таблица 1 - Основные неисправности контроллера и методы их устранения

Неисправность	Возможная причина	Методы устранения
1. Контроллер не взаимодействует с подключенными абонентами по линиям интерфейса	А. На плату контроллера не подается питание, например, по причине неисправности источника питания	А. Проверьте и замените источник питания
	Б. Нарушение или обрыв в линиях связи контроллера с абонентами	Б. Проверьте линии связи и подключение к разъемным соединителям контроллера
	В. Неисправен контроллер	В. Необходимо обратиться к изготовителю контроллера
2. Нет считывания показаний по одному или нескольким каналам	А. Неисправность в источнике аналогового сигнала (неисправен датчик)	А. Устраните неисправность или замените неисправный датчик
	Б. Нарушены линии связи источника аналогового сигнала (датчика) с разъемным соединителем ХР1 контроллера	Б. Проконтролируйте линии связи, устраните возможные обрывы при подключении к разъемным соединителям контроллера

6 СРОКИ СЛУЖБЫ И ХРАНЕНИЯ. ГАРАНТИИ ПОСТАВЩИКА

6.1 Средняя наработка на отказ контроллера – 80000 ч.

6.2 Средний полный срок службы контроллера – 12 лет.

6.3 Организация-поставщик (организация-изготовитель) гарантирует соответствие контроллера технической документации при соблюдении пользователем условий хранения и эксплуатации в течение:

-- гарантийного срока хранения - 6 месяцев с момента отгрузки контроллера потребителю;

-- гарантийного срока эксплуатации - 18 месяцев со дня ввода контроллера в эксплуатацию.

Если контроллер не был введен в эксплуатацию по истечении гарантийного срока хранения, началом гарантийного срока эксплуатации считается момент истечения гарантийного срока хранения.

6.4 По всем неисправностям, возникающим в течение гарантийного срока, следует обращаться к организации-изготовителю **ООО "ДП УКРГАЗТЕХ"** по адресу:

Украина, 04128, г. Киев-128, ул. Академика Туполева, 19; 04128, а/я 138.

Телефон/факс: (044) 492-76-21.

При этом должна быть сохранена целостность конструкции контроллера и не нарушено его пломбирование.

6.5 В послегарантийный период эксплуатации сервисное обслуживание и ремонт контроллера выполняются в ООО "ДП УКРГАЗТЕХ" по отдельному договору.

7 КОНСЕРВАЦИЯ. СВЕДЕНИЯ ОБ УПАКОВЫВАНИИ

7.1 Временная противокоррозийная защита контроллера соответствует варианту ВЗ-10, а внутренняя упаковка - варианту ВУ-5 по ГОСТ 9.014.

7.2 Упаковка обеспечивает сохранность контроллера при хранении и при транспортировании в крытых транспортных средствах любого вида.

7.3 Контроллер упакован в транспортную тару (в виде индивидуальной упаковки), которая соответствует категории КУ-1 по ГОСТ 23170 и изготовлена в соответствии с чертежами предприятия-изготовителя.

7.4 Эксплуатационная документация, входящая в комплект поставки контроллера, помещена в пакет из полиэтиленовой пленки и вложена в индивидуальную упаковку контроллера.

8 СВИДЕТЕЛЬСТВО О ПРИЁМКЕ

Контроллер ввода аналоговых сигналов **КВСА-16-** _____ АЧСА.426487.019, заводской номер _____ изготовлен и принят в соответствии с обязательными требованиями государственных стандартов и действующей технической документации и признан **годным** для эксплуатации.

Представитель ОТК _____
(ФИО)

(подпись)

М. П.

(дата)

Приложение А (рекомендуемое)

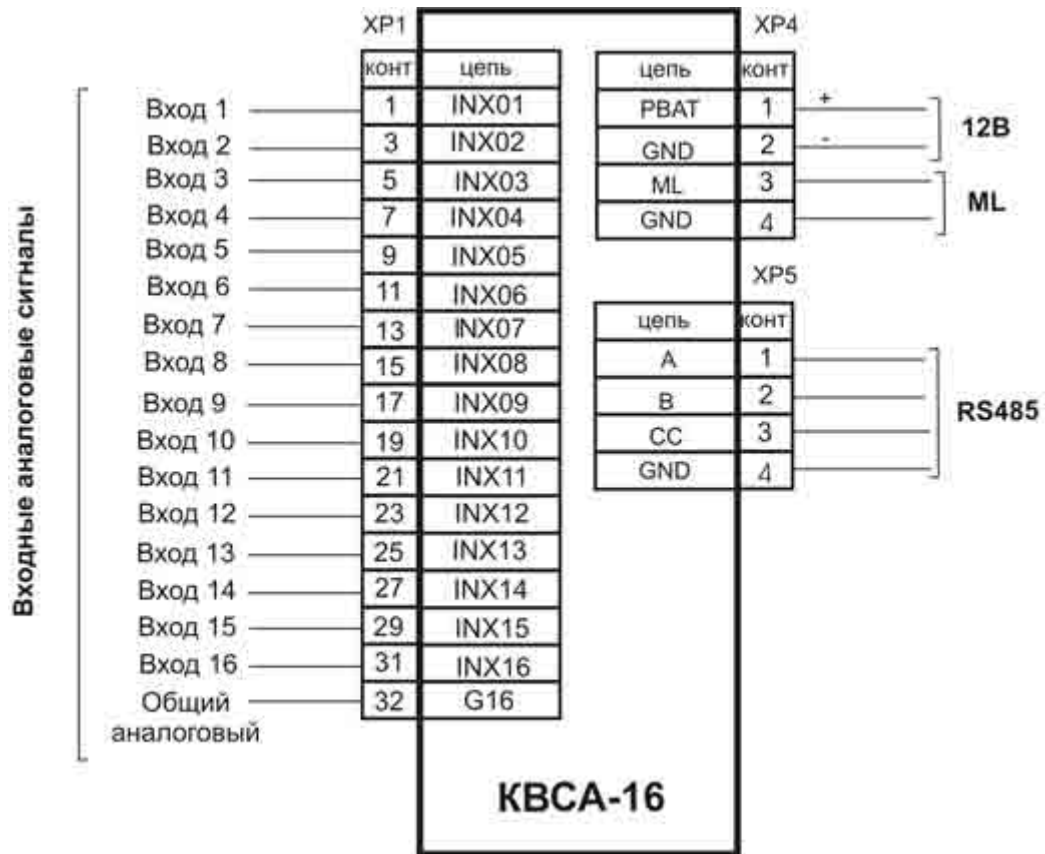


Рис. 1. Схема внешних подключений контроллера



Рис. 2. Внешний вид КВСА-16

