

**НПВП ТзОВ “Техприлад”**

**БЛОК БЕЗВЕНТИЛЬНИЙ КЕРАМІЧНИЙ  
(КРАН ДИФМАНОМЕТРИЧНИЙ)**

**ББК-5**

**ПАСПОРТ**

**ЛЬВІВ – 2008**

## 1 ПРИЗНАЧЕННЯ ТА ЗАГАЛЬНІ ВІДОМОСТІ

1.1 Блок безвентильний керамічний (кран дифманометричний) - ББК-5 (в подальшому – ББК-5) призначений для безпомилкової комутації входів вимірювального перетворювача перепаду тиску (в подальшому – дифманометра) до каналів вимірювання перепаду тиску, або до каналів з'єднання дифманометра із зразковим джерелом тиску чи атмосферою.

1.2 ББК-5 виключає можливість спотворювати результати вимірювань перепаду тиску за рахунок привідкривання одних каналів та прикривання інших каналів.

1.3 ББК-5 дає можливість проводити повірку чи калібрування дифманометра без його демонтажу.

1.4 ББК-5 виключає можливість неправильної комутації каналів та перевантаження дифманометрів при подачі - знятті тиску на них.

1.5 Вид кліматичного виконання УХЛ-1.1 за ГОСТ 15150 для діапазону робочих температур від  $-40\text{ }^{\circ}\text{C}$  до  $50\text{ }^{\circ}\text{C}$ .

## 2 ТЕХНІЧНІ ДАНІ

2.1 Тиск газу не повинен перевищувати - 10 МПа.

2.2 Перевантаження по тиску не більше – 1.4 рази.

2.3 Гарантоване число циклів перекомутації - 50000.

2.4 Максимальний момент на ручці комутації - 10 Н\*м.

2.5 Приєднання до об'єкту вимірювання через імпульсні трубки.

## 3 КОМПЛЕКТНІСТЬ

В комплект поставки входить:

- блок безвентильний керамічний ББК-5 – 1 шт.;
- болт кріплення дифманометра – 4 шт.;
- штуцер М20х1,5-К1/4” ТП8.652.022 – 2 шт.;
- прокладка з параніту ТП8.683.05 – 2 шт.;
- прокладка з фторопласту ТП8.683.051 – 2 шт.;
- кронштейн – кріплення – 1 шт. (за окремим замовленням);
- Паспорт – 1 прим.

**Примітка.** При поставці в один адрес партії ББК-5, в комплект поставки входить один примірник паспорту на 10 шт. ББК-5.

## 4 МОНТАЖ ТА ВКАЗІВКИ ЩОДО ЕКСПЛУАТАЦІЇ

4.1 Загальний вигляд та габаритно-під'єднувальні розміри ББК-5 для дифманометрів типу “Honeywell”, “Fisher-Rosemount”, “Hartman and Brown”, “КЗПС ППС.2 (3) - DP”, “Метран”, “Сапфір” наведені на рисунку 1.

4.2 Під'єднати за допомогою болтів кріплення дифманометр до ББК-5.

4.3 Закріпити ББК-5 з дифманометром нерухомо до несучих конструкцій.

4.4 Під'єднати штуцери до ББК-5 (різьбове з'єднання рекомендується ущільнювати стрічкою ФУМ ТУК04-81, зусилля затяжки не більше 360 кгс/см).

4.5 Перевести ручку комутації в положенні “М” (“Метрологія”), встановити прокладки в отвори накидних гайок імпульсних трубок та під'єднати до ББК-5 імпульсні трубки.

**Примітка.** При підключенні імпульсних трубок до ББК-5 необхідно дотримуватися полярності входів.

4.6 Відкрити крани на імпульсних трубках.

4.7 Перемістити ручку ББК-5 із положення “М” в положення “Р”.

4.8 Від'єднання дифманометра проводиться у зворотній послідовності.

4.9 Перевірка нульового значення шкали дифманометра, під робочим тиском, здійснюється шляхом переведу ручки комутації із положення “Р” в положення “О” (“Нуль”).

4.10 Для перевірки чи калібрування дифманометра - перевести ручку в положення "М" та подати тиск від "Калібратора на вхід "М+".

4.11 Після закінчення виконання перевірки, повернути ручку в положення "Р".

4.12 Пневматична схема комутації каналів наведена на рисунку 2.

## 5 СВДОЦТВО ПРО ПРИЙМАННЯ

### 5.1 Блок безвентильний керамічний ББК-5

Зав. № \_\_\_\_\_

#### Придатний до експлуатації

Дата випуску \_\_\_\_\_

МП

Відмітки ВЛ \_\_\_\_\_ (підпис)

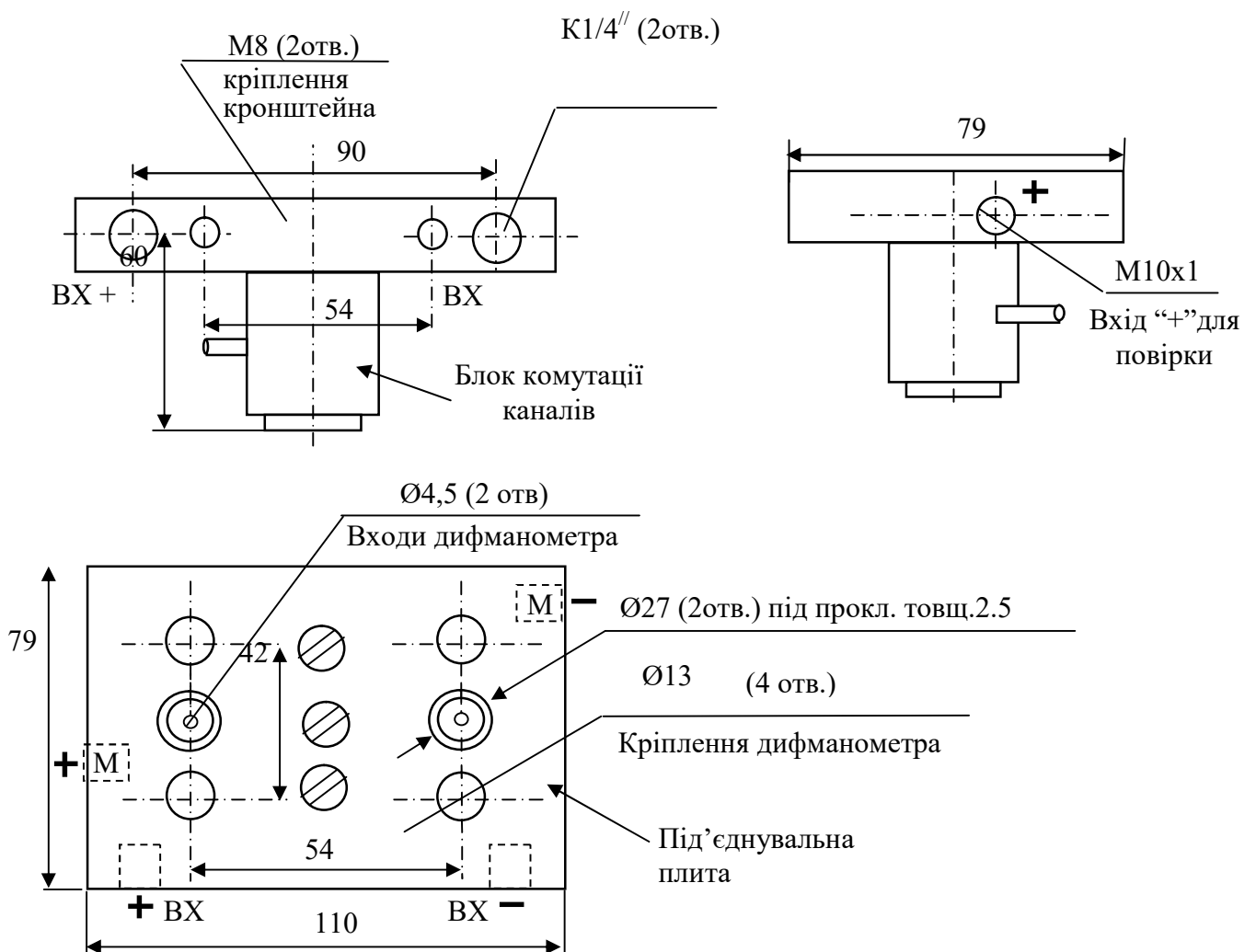
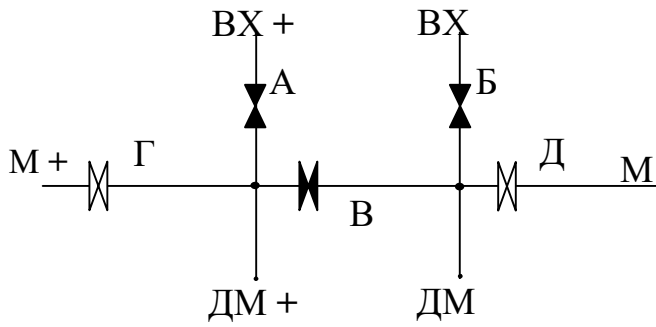


Рисунок 1 Загальний вигляд та габаритно-під'єднувальні розміри ББК-5.

(Розміри під'єднувальної плити можуть бути змінені за окремим замовленням)

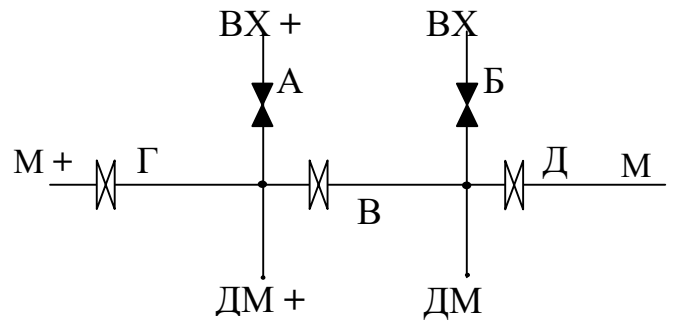
**1 Режим “М” (метрологія):**

канали Г, Д – відкриті;  
канали А, Б, В – закриті.



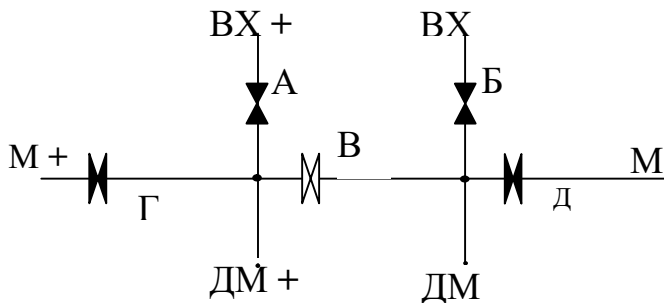
**2 Проміжний режим:**

канали В, Г, Д – відкриті;  
канали А, Б – закриті.



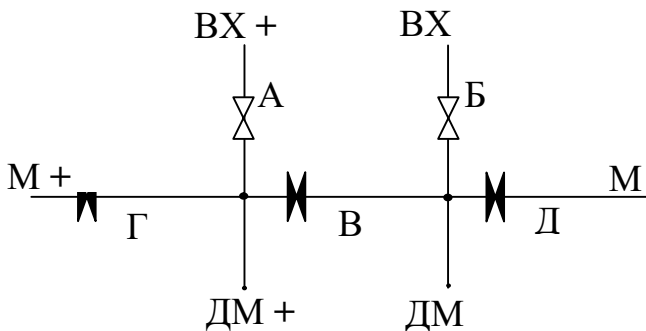
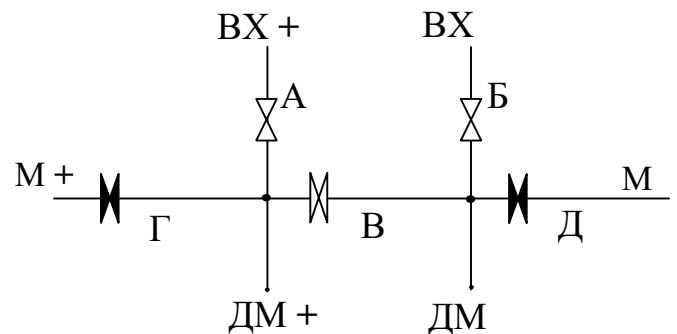
**3 Режим “О” (перевірка нуля дифманометра):**

канал В – відкритий;  
канали А, Б, Г, Д – закриті.



**4 Проміжний режим:**

канали А, Б, В – відкриті;  
канали Г, Д – закриті.



**5 Режим “Р” (робота):**

канали А, Б – відкриті;  
канали В, Г, Д – закриті.

Рисунок 2 Пневматична схема комутації каналів

## 6 ГАРАНТІЇ ВИРОБНИКА

6.1 Виробник гарантує відповідність ББК-5 своїм характеристикам при дотриманні вимог цього паспорту.

6.2 Гарантійний термін експлуатації - 24 місяці.

ПРИМІТКА. Підприємство-виробник зацікавлене в отриманні технічної інформації про роботу ББК-5 і можливих неполадках, що виникли при роботі, з метою усунення їх в подальшому.

**Технічну інформацію просимо направляти за адресою:**  
**79057, Україна, м. Львів, вул. Антоновича, 116, «Техприлад»**  
**тел/факс (032) 295 20 61, 239 35 04**  
**E-mail: [techprylad@neonet.ua](mailto:techprylad@neonet.ua)**