

**ТОВ "ДП УКРГАЗТЕХ"**

**ПЕРЕТВОРЮВАЧ ІНТЕРФЕЙСІВ RS232/RS232  
ІЗОЛЮЮЧИЙ**

**Паспорт**

**АЧСА. 468153.013 ПС**

**Київ**

## 1 ОСНОВНІ ТЕХНІЧНІ ДАНІ

1.1 Перетворювач інтерфейсів RS232/RS232 ізолюючий, АЧСА.468153.013 (далі - перетворювач) призначений для перетворень фізичних рівнів логічних сигналів інтерфейсу RS232 в фізичні рівні логічних сигналів інтерфейсу RS232 із забезпеченням гальванічної розв'язки зазначених сигналів інтерфейсу.

### **Перетворювач не є засобом вимірювання.**

1.2 Перетворювач застосовується для організації обміну цифровою інформацією між ПЕОМ, що має інтерфейс користувача RS232, і промисловими контролерами, що підтримують зв'язок з перетворювачем також по інтерфейсу RS232.

1.3 Перетворювач підтримує стійку роботу інтерфейсного зв'язку для швидкостей обміну від 1200 до 38400 біт/с.

1.4 Затримка передачі сигналів, яку (затримку) вносить перетворювач, становить не більше 2 мкс.

1.5 Перетворювач має гальванічну розв'язку між інтерфейсами. Міцність ізоляції, що при цьому забезпечується, - 500 В змінного струму частотою 50 Гц протягом 60 с.

1.6 Живлення перетворювача здійснюється від зовнішніх джерел живлення постійного струму напругою від 10 до 14 В.

Параметри електроживлення перетворювача:

- власний струм споживання - не більше 4 мА;

- максимальна потужність споживання - не більше 0,25 Вт.

1.7 По захищеності від проникнення всередину твердих частинок, пилу і води корпус перетворювача відповідає ступеню захисту IP30.

1.8 Перетворювач призначений для експлуатації в приміщенні поза вибухонебезпечних зон.

1.9 Експлуатація перетворювача допускається при наступних умовах:

- температура навколишнього повітря від мінус 40 до плюс 60 °С;

- відносна вологість до 95% при температурі плюс 35 °С і більш низьких значеннях температури без конденсації вологи;

- вплив синусоїдальних вібрацій частотою від 10 до 55 Гц з амплітудою зміщення до 0,15 мм.

1.10 Габаритні розміри перетворювача не перевищують 91 мм х 60 мм х 35 мм.

Зовнішній вигляд та габаритні розміри перетворювача наведені на рисунку 2 Додатка А.

1.11 Маса перетворювача не перевищує 0,1 кг.

## 2 КОМПЛЕКТНІСТЬ

2.1 У комплект поставки перетворювача входять:

- |   |            |
|---|------------|
| - перетворювач інтерфейсів RS232/RS232 ізолюючий, АЧСА.468153.013 | - 1 шт.;   |
| - паспорт АЧСА.468153.013 ПС                                      | - 1 прим.; |
| - індивідуальна упаковка  | - 1 шт.    |

### 3 ОПИС КОНСТРУКЦІЇ

3.1 Перетворювач являє собою пристрій, виконаний в пластиковому корпусі, в якому встановлена друкована плата з електрорадіоелементами.

Роз'єми зовнішніх підключень до плати розташовані з боків плати і доступні через отвори в торцях панелі корпусу. Роз'єм інтерфейсу RS232 - гвинтовий роз'ємний з'єднувач – типу «Combicon».

3.2 Перетворювач має виконання корпусу у вигляді конструкції з кронштейнами для встановлення на DIN-рейці.

3.3 Конструкцією та встановленням на платі відповідних елементів в перетворювачі передбачені:

- захист від коротких замикань по всіх інтерфейсних виходах;
- захист від подачі напруги живлення зворотної полярності.

### 4 РОЗМІЩЕННЯ І МОНТАЖ

4.1 Перетворювач може розміщуватися поза вибухонебезпечних зон як на відкритому повітрі, так і в приміщенні. При цьому перетворювач повинен бути захищений від прямого впливу атмосферних опадів.

4.2 Робоче положення перетворювача - довільне.

Конструкція перетворювача забезпечує можливість кріплення його в будь-якому робочому положенні на DIN-рейку, наприклад, на стіні або в шафі.

4.3 Підведення зовнішніх електричних кабелів до друкованої електромонтажної плати перетворювача, що встановлена в його корпусі, здійснюється через клемні колодки, розташовані в торцевій частині корпусу.

4.4 Перетворювач з'єднується із зовнішніми пристроями електричними екранованими кабелями. Максимальна довжина кабелю для стійкої роботи на мінімальній швидкості обміну не повинна перевищувати:

- між перетворювачем і ПЕОМ - 20 м;
- між перетворювачем і джерелом живлення і/або промисловими контролерами системи (комплексу), в яку входить перетворювач, - 10 м.

Перетин жил кабелів повинен бути не менше 0,2 мм<sup>2</sup> і не більше 1,5 мм<sup>2</sup>.

4.5 Забороняється експлуатація перетворювача при порушенні ізоляції проводів, що підводяться до перетворювача.

4.6 При монтажі та експлуатації перетворювача необхідно керуватися цим паспортом, а також дотримуватися вказівок, наведених в документах:

- «Правила безпечної експлуатації електроустановок споживачів ДНАОП 0.00-1.21-98»;
- «Правила улаштування електроустановок» (ПУЕ), глава 1.7 «Заземлення і захисні заходи електробезпеки» та глава 7.3 «Правила безпечної експлуатації електроустановок споживачів» (ПБЕ ЕП);
- «Правила технічної експлуатації електроустановок споживачів і правила техніки безпеки при експлуатації електроустановок споживачів» (ПТЕ і ПТБ електроустановок);
- іншими документами, чинними в галузі промисловості, де використовується перетворювач.

4.7 Перед монтажем необхідно звернути увагу на відповідність перетворювача супровідної технічної документації, наявність маркування, наявність і цілісність кріпильних елементів.

4.8 Монтаж перетворювача необхідно проводити в відповідності зі схемою зовнішніх підключень. При цьому необхідно обов'язково:

- екран електричного кабелю з вихідним аналоговим сигналом підключити до клеми "мінус" джерела живлення;
- електричний кабель з вхідним кодовим сигналом виконати у вигляді витої пари.

Загальна схема зовнішніх підключень перетворювача приведена на рисунку 1.

4.9 До роботи з перетворювачем допускаються особи, що навчені і пройшли інструктаж із техніки безпеки та ознайомлені з експлуатаційною документацією.

## **5 ПІДГОТОВКА ДО РОБОТИ**

5.1 Переверити перетворювач на відсутність зовнішніх пошкоджень корпусу і порушень ізоляції зовнішніх сполучних кабелів перетворювача.

5.2 Закріпити перетворювач на DIN-рейці поза вибухонебезпечною зоною.

5.3 Переверити правильність підключення зовнішніх сполучних кабелів згідно зі схемою зовнішніх підключень, що наведена на рисунку 1 Додатка А.

Інтерфейсний кабель RS232 від периферійного пристрою (контролера) повинен бути приєднаний до порту XP1, від ПЕОМ (або телефонного модему) - до гнізда XP4.

Зовнішні джерела живлення постійного струму повинні бути підключені до роз'ємів XP2 та XP3.

5.4 Переверити величину напруги зовнішніх джерел постійного струму.

Джерело живлення повинно забезпечувати можливість відключення перетворювача, так як останній розрахований на тривалу роботу і не має власного вимикача живлення.

5.5 Ознакою правильної роботи перетворювача є стійкий обмін інформацією на обраній швидкості.

5.6 До роботи з перетворювачем допускаються особи, що навчені і пройшли інструктаж із техніки безпеки та ознайомлені з експлуатаційною документацією.

## **6 ТЕРМІНИ СЛУЖБИ І ЗБЕРІГАННЯ. ГАРАНТІЇ ВИРОБНИКА**

6.1 Термін служби Перетворювача RS232/RS232 ізолюючого - не менше 12 років.

6.2 Підприємство-виробник гарантує відповідність перетворювача конструкторської документації АЧСА.468153.013.

6.3 Гарантійний термін зберігання - 6 місяців з моменту виготовлення.

Гарантійний термін експлуатації - 18 місяців з моменту введення в експлуатацію.

В період гарантійного терміну підприємство-виробник приймає на себе зобов'язання щодо забезпечення безкоштовного ремонту перетворювача та заміну елементів, що вийшли з ладу, при дотриманні користувачем умови транспортування, зберігання, монтажу та експлуатації.

6.4 Якщо перетворювач не був введений в експлуатацію до закінчення гарантійного терміну зберігання, початком гарантійного терміну експлуатації вважається момент закінчення гарантійного терміну зберігання.

6.5 Підприємство-виробник залишає за собою право відмови від безкоштовного гарантійного ремонту в разі недотримання користувачем викладених нижче умов гарантії.

6.5.1 Виріб знімається з гарантії в наступних випадках:

а) порушення правил експлуатації перетворювача, викладених в цьому Паспорті;

б) стороннього втручання або очевидної спроби ремонту виробу неуповноваженими організаціями (особами);

в) несанкціонованої зміни конструкції або схеми виробу.

6.5.2 Гарантія не поширюється в разі:

а) механічних пошкоджень і пошкодження в результаті транспортування;

б) пошкодження, викликаного потраплянням всередину виробу сторонніх предметів, речовин або рідин;

в) пошкодження, викликаного стихією, пожежею, зовнішнім впливом, випадковими зовнішніми факторами (стрибок напруги в електричній мережі вище норми, гроза і ін.) або неправильним підключенням виробу;

г) пошкодження, викликаного невідповідністю Державним стандартам параметрів мережі, що живить виріб, та телекомунікаційних і кабельних мереж або дією інших зовнішніх факторів;

д) відсутності захисного заземлення устаткування, в якому використовується виріб, під час експлуатації;

6.6 За всіма несправностями, що виникають під час гарантійного терміну, слід звертатися до підприємства-виробника **ТОВ «ДП УКРГАЗТЕХ»** за адресою:

Україна, 04128, м. Київ, вул. Академіка Гуполева, 19;  
тел/факс (044) 492-76-21.

Поштова адреса: 04128, м. Київ, а/с 138.

E-mail: [dpugt@dgt.com.ua](mailto:dpugt@dgt.com.ua)

Web: [www.dgt.com.ua](http://www.dgt.com.ua)

При цьому повинна бути збережена цілісність конструкції перетворювача.

6.7 У післягарантійний період експлуатації обслуговування та ремонт перетворювача виконуються ТОВ «ДП УКРГАЗТЕХ» за окремим договором.

## 7 ВІДОМОСТІ ПРО ЕКСПЛУАТАЦІЮ І ЗБЕРІГАННЯ

7.1 Технічне обслуговування перетворювача полягає в періодичному (не менше одного разу на рік) огляді його сполучних кабелів.

Забороняється експлуатація перетворювача при порушенні ізоляції проводів, що підводяться до виробу.

7.2 Періодична перевірка перетворювача повинна проводитися один раз на два

7.3 Заміну, приєднання і від'єднання перетворювача від зовнішніх кіл слід проводити при відключеному електричному живленні.

7.4 Перетворювача в упаковці підприємства-виробника повинен зберігатися в складських умовах, що забезпечують збереження виробу від механічних впливів, дії агресивних середовищ і забруднення. Умови зберігання Обчислювача в упаковці повинні в частині впливу кліматичних факторів відповідати умовам зберігання.

7.5 За конструкцією перетворювач відноситься до виробів, що відновлюються і ремонтуються в умовах підприємства-виробника.

Основні несправності перетворювача і методи їх усунення при експлуатації наведені в таблиці 1.

7.6 Перетворювач, упакований в індивідуальну упаковку, витримує без пошкоджень вплив:

- температури навколишнього повітря від мінус 40 до плюс 60 °С;

- відносної вологості до 98% при температурі плюс 35 °С;

- синусоїдальних вібрацій в діапазоні частот від 10 до 55 Гц з амплітудою зміщення до 0,35 мм;

- транспортної тряски з прискоренням до 30 м/с<sup>2</sup> при частоті від 80 до 120 ударів в хвилину.

7.7 Основні несправності перетворювача та методи їх усунення при експлуатації наведені в таблиці 1.

**Таблиця 1 Перелік можливих несправностей та методи їх усунення**

Несправність	Можлива причина	Методи усунення
1 Немає зв'язку ПЕОМ з периферійними пристроями, що підключенні до інтерфейсу RS232 через перетворювач	А Несправність кіл живлення перетворювача (при живленні від зовнішніх джерел постійного струму)	А Перевірити цілісність кіл живлення, правильність приєднання проводів і наявність напруги, що живить
	Б Несправність інтерфейсу RS232 між ПЕОМ і перетворювачем	Б Перевірити вірність під'єднання та цілісність кіл інтерфейсу RS232, встановлену швидкість обміну і вибір порту в програмі «верхнього рівня»
	В Несправність інтерфейсу RS232 між перетворювачем і периферійним пристроєм	В Перевірити інтерфейс RS232 на обрив, коротке замикання і перевантаження
2 Немає зв'язку в режимі «віддаленого модему»	А Неправильне налаштування телефонних модемів	А Встановити правильні настройки модему
	Б Несправність кіл живлення телефонних модемів	Б Перевірити живлення телефонних модемів

## 8 КОНСЕРВАЦІЯ. ВІДОМОСТІ ПРО ПАКУВАННЯ

8.1 Тимчасовий протикорозійний захист перетворювача відповідає варіанту ВЗ-10, а внутрішня упаковка - варіанту ВУ-4 за ГОСТ 9.014.

8.2 Перетворювач пакується в індивідуальну упаковку (картонну коробку), вистелену вологонепроникним папером або іншим рівноцінним матеріалом.

8.3 Експлуатаційна документація, що входить в комплект поставки перетворювача, повинна бути поміщена в пакет з поліетиленової плівки і вкладена в упаковку разом з приладом.

8.4 Маркування індивідуальної упаковки Обчислювача містить написи по ГОСТ 14192, а також маніпуляційні знаки «Крихке. Обережно» і «Берегти від вологи».

## 9 СВІДОЦТВО ПРО ПРИЙМАННЯ

Перетворювач інтерфейсів RS232/RS232 ізолюючий, АЧСА.468153.013 заводський номер \_\_\_\_\_ виготовлений відповідно до вимог Державних стандартів та діючої конструкторської документації і визнаний **придатним** до експлуатації.

Представник ВТК \_\_\_\_\_

М. П.

(ПІБ)

(підпис)

(дата)

**Додаток А  
(довідковий)**

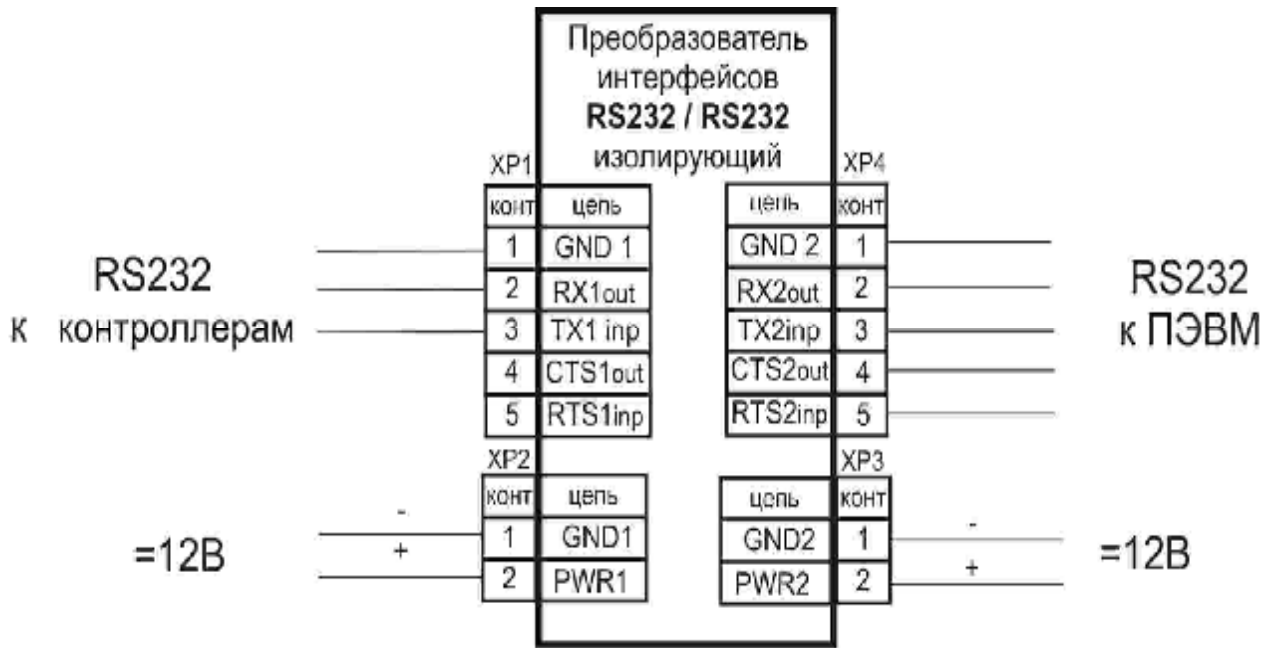


Рисунок 1 - Схема зовнішніх підключень перетворювача

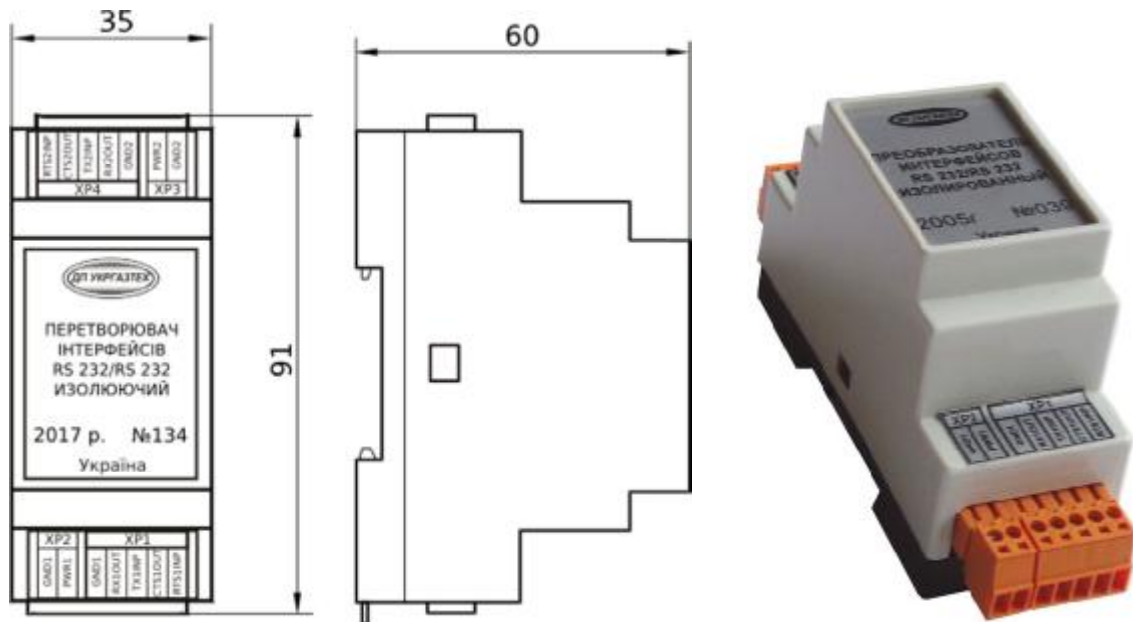


Рисунок 2 - Зовнішній вигляд перетворювача

